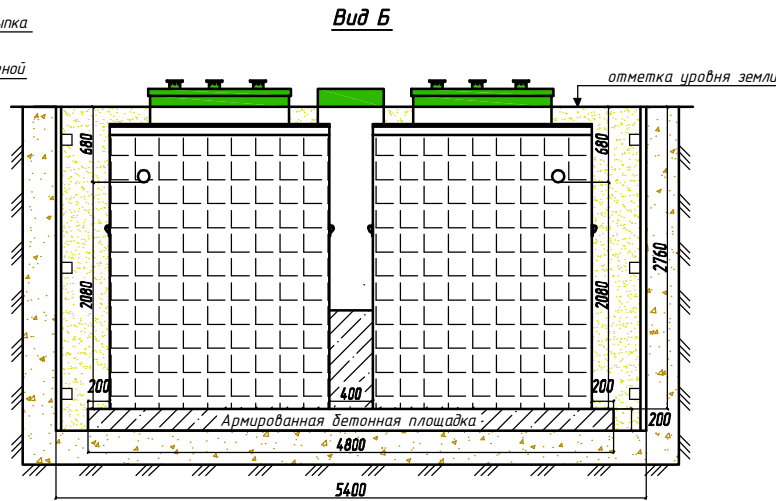
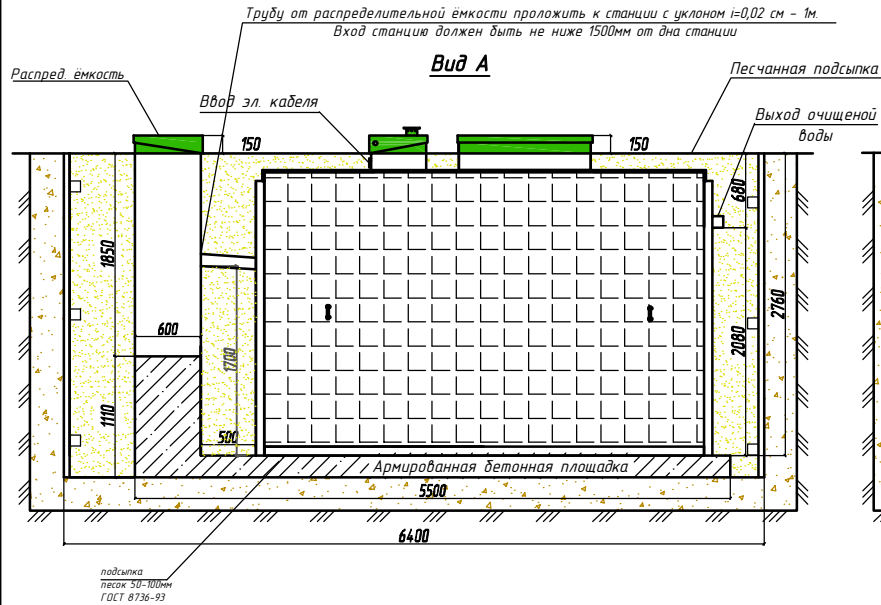


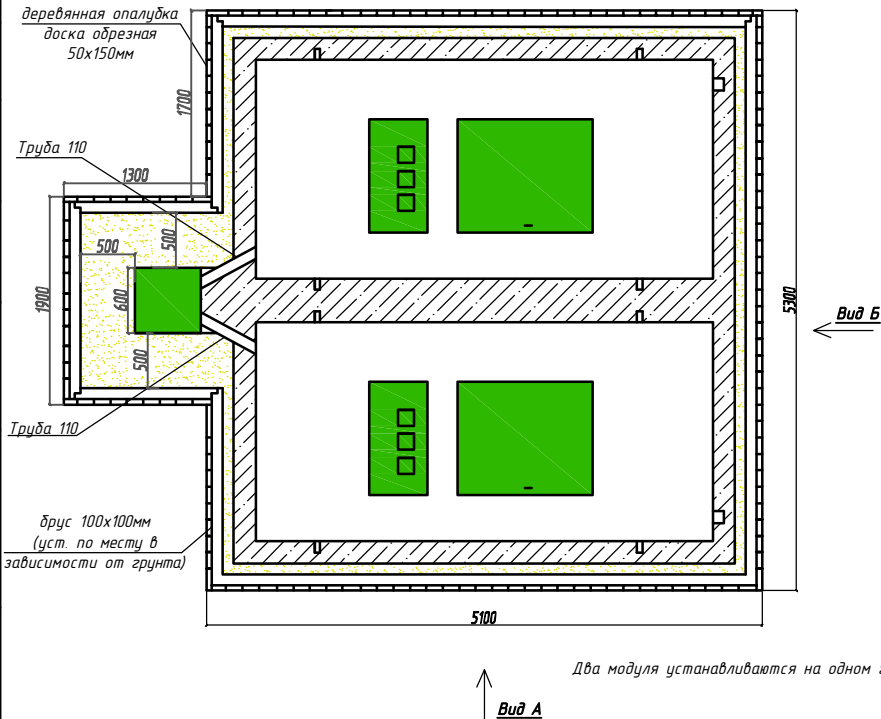
Монтажная схема ТОПАС 150



Длина	4250 мм
Ширина	4400 мм
Высота	3000 мм
Вес	2940 кг.

- A - приемная камера
- B - отстойник ила (стабилизатор)
- B - камера аэротенка
- Г - вторичный успокоитель
- Е - распредел. ёмкость

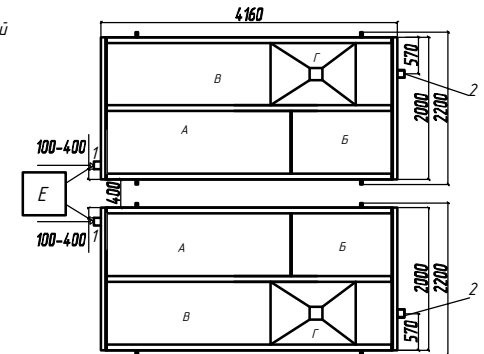
Вид сверху на отм. уровня земли



- 1-варианты входа стоков (ввод трубы монтируется при ш/м, либо по желанию заказчика, в соответствии с размерами указанными на данной монтажной схеме на заводе изготовителя)
- 2-выход чистой воды (труба $\varnothing 110$ монтируется на заводе)

Монтажные и земляные работы проводить согласно СНиП 2.04.03-85 "Канализация. Наружные сети и сооружения".

	От дна установки до нижнего края трубы		От поверхности грунта до нижнего края трубы	
	тип	тах	тип	тах
Вход сточной воды	1500	2000	760	1260
Выход чистой воды	2080	2080	680	680



ПРИ МОНТАЖЕ ОБРАТИТЬ ОСОБОЕ ВНИМАНИЕ

Разработку котлована и монтаж станции производить при условии соблюдения правил техники безопасности проведения работ, с соблюдением требований действующей нормативной документации. Монтаж станции производить на армированную бетонную площадку с песчаной подсыпкой, станция не подвергать ударам, обсыпку производить вместе с заливкой одновременно для компенсации внутреннего и внешнего давления.

* При определении отметки уровня земли предусмотреть будущее благоустройство участка, возможные ландшафтные работы (которые могут привести к изменению отметки уровня земли)

Перед установкой станции на фундаментную плиту произвести подсыпку - песок 50-100мм ГОСТ 8736-93

ООО ПО ТОПОЛ-ЭКО					
Изм	Колыч	Лист	№ докум	Подпись	Дата
Локальные очистные сооружения					
V= 24 м³/сут					
ТОПАС 150					
ООО ПО ТОПОЛ-ЭКО					

Согласовано

Взам. инж. Н

Подпись и дата

Инж. Н. подл.